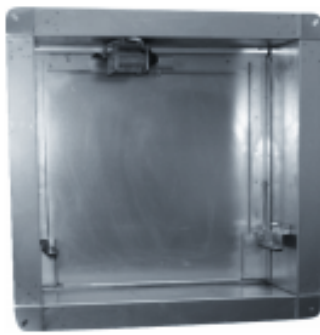


ДЫМОВОЙ КЛАПАН ВЕНТПРОМ DKV-2M/КДМ-2M, DKV-3/КДМ-3



**DKV-2M/КДМ-2M
С РЕВЕРСИВНЫМ
ПРИВОДОМ**



**DKV-2M/КДМ-2M
С ЭЛЕКТРОМАГНИТНЫМ
ПРИВОДОМ**



**DKV-3/КДМ-3
С РЕВЕРСИВНЫМ
ПРИВОДОМ**

Привод на КДМ всегда с левой стороны по умолчанию

ПРЕДЕЛ ОГНЕСТОЙКОСТИ ДЫМОВЫХ КЛАПАНОВ ВЕНТПРОМ DKV-2M/КДМ-2M И DKV-3/КДМ-3:

DKV-2m/КДМ-2m - предел огнестойкости E 90

DKV-3/КДМ-3 - в режиме противопожарного H3 EI 120

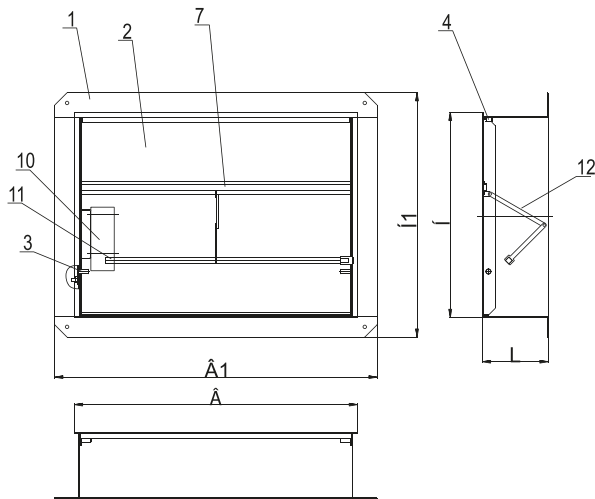
- в режиме дымового E 120

Дымовой Клапан ВЕНТПРОМ DKV-2m/КДМ-2m по своему функциональному назначению применяется в системах вытяжной противодымной вентиляции в качестве дымового клапана. Дымовые клапаны в нормальных условиях закрыты. При пожаре эти клапаны должны открыться для удаления дыма из зоны задымления, а в остальных зонах, не подверженных задымлению, должны оставаться закрытыми для обеспечения нормативных требований по подосу воздуха в канал дымоудаления.

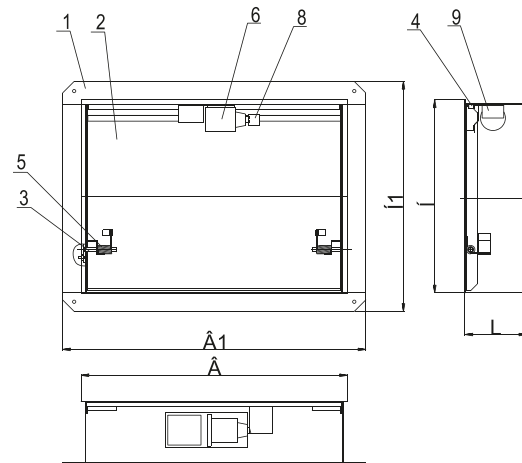
Дымовой Клапан ВЕНТПРОМ DKV-3/КДМ-3 в режиме противопожарного нормально закрытого клапана, предназначен для систем вытяжной и приточной противодымной вентиляции, а также для систем удаления дыма и газов после пожара в помещениях, защищаемых установками газового, аэрозольного или порошкового пожаротушения. При пожаре клапаны открываются для обеспечения удаления дыма или подачи воздуха в защищаемые объемы, например, тамбур-шлюзы, незадымляемые лестничные клетки типа H2 (H2 – площадка с воздушным подпором при возгорании), шахты лифтов, а также для удаления дыма и газов после тушения пожара газовыми, аэрозольными или порошковыми установками.

Конструкция нормально закрытых клапанов и способы управления заслонкой аналогичны дымовым клапанам, отличие заключается в области применения и режимах сертификационных испытаний этих клапанов. При запуске дымового клапана угол открытия заслонки 65-90 градусов. В режиме дымового клапана DKV-3/КДМ-3 предназначены для установки в системы вытяжной противодымной вентиляции аналогично Дымового Клапана ВЕНТПРОМ DKV-2m/КДМ-2m. Клапаны выпускаются как в стеновом, так и в канальном исполнении. Устанавливаются в вертикальных и горизонтальных проемах противодымной вентиляции. Клапан не подлежит установке в вентиляционных каналах помещений категории А и Б по взрывопожароопасности. Вид климатического исполнения клапанов – УХЛЗ по ГОСТ 15150-69. Скорость рабочей среды в сечении клапана не более 20 м/с. При установке клапанов торговой марки ВЕНТПРОМ в приточно-вытяжных системах противодымной вентиляции в непосредственной близости от вентилятора подачу сигнала на открывание клапана рекомендуется производить на 15-20 с раньше пуска вентилятора.

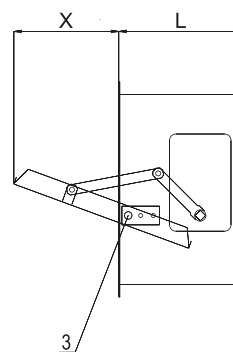
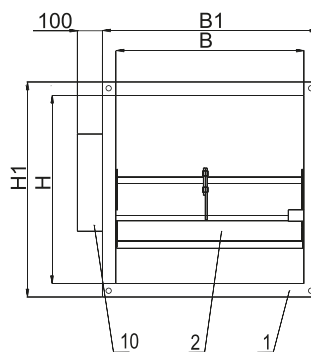
ГАБАРИТНО-ПРИСОЕДИНИТЕЛЬНЫЕ РАЗМЕРЫ ДЫМОВЫХ КЛАПАНОВ ВЕНТПРОМ DKV-2М/КДМ-2М И DKV-3/КДМ-3



СТЕНОВОЙ С ЭЛЕКТРОПРИВОДОМ



СТЕНОВОЙ С ЭЛЕКТРОМАГНИТОМ



КАНАЛЬНЫЙ С ЭЛЕКТРОПРИВОДОМ

Конструкторский отдел оставляет за собой право для улучшения качества выпускаемой продукции вносить изменения размеров и комплектации без уведомления.

- 1 – корпус
- 2 – заслонка
- 3 – полуось
- 4 – уплотнитель
- 5 – пружина привода
- 6 – электромагнит
- 7 – ребро жесткости
- 8 – зацеп
- 9 – микро переключатель
- 10 – электромеханический привод
- 11 – ось
- 12 – система рычагов
- AxB - установочный размер клапана
- X - вылет заслонки клапана, мм;
- L - длина клапана
- Для стенового исполнения:
Односекционное исполнение и кассетного исполнения BLF исп.2,3,5, ЭМ исп.1,4,6

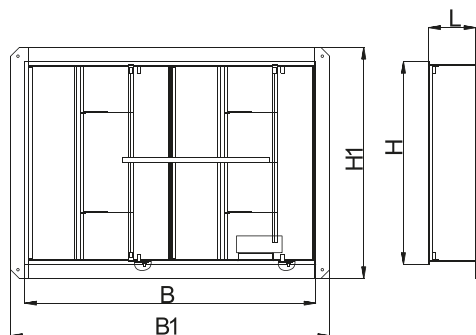
- A1= A+90мм
- B1= B+104мм
- X = B - 130мм
- L=165 мм
- A2xB2 - (проходное сечение клапана A – 30мм, B – 15мм)
- Кассетного исполнения BLF исп.1,4 , ЭМ исп.2,3,5
- A1= A+104мм
- B1= B+90мм
- X = B - 130мм
- L=165 мм
- Для канального клапана габаритные размеры независимо от исполнения A1xB1:
- A1= A+70мм
- B1= B+70мм
- X = B - 110мм
- L=200

1. Дымовые Клапана стенового исполнения ВЕНТПРОМ DKV-2м/КДМ-2м и DKV-3/КДМ-3 изготавливаются только с внутреннем расположением привода.

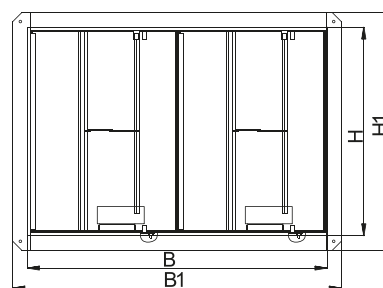
2. Дымовые Клапана канального исполнения ВЕНТПРОМ DKV-2м/КДМ-2м и DKV-3/КДМ-3 с электромеханическим приводом изготавливаются как с внешним, так и с внутренним расположением привода.

3. При установке элетромагнитных приводов на Дымовые Клапана ВЕНТПРОМ DKV-2М/КДМ-2М и DKV-3/КДМ-3 приводы не комплектуются защитным кожухом.
Дополнительные опции: КР - клемная коробка, КЛ - клемная колодка, РД - декоративная решётка.

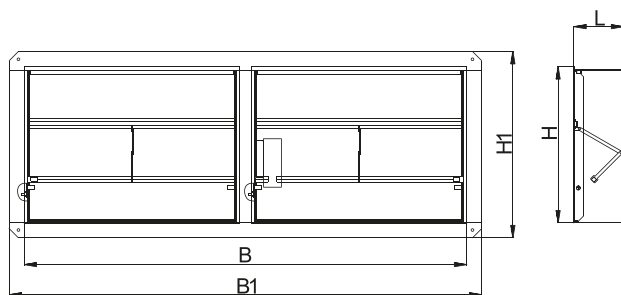
ВИДЫ КАССЕТНОГО ИСПОЛНЕНИЯ СТЕНОВЫХ ДЫМОВЫХ КЛАПАНОВ ВЕНТПРОМ DKV-2М/КДМ-2М И DKV-3/КДМ-3 С ЭЛЕКТРОМЕХАНИЧЕСКИМИ ПРИВОДАМИ



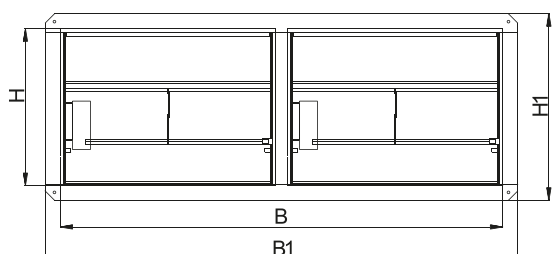
Исполнение 1



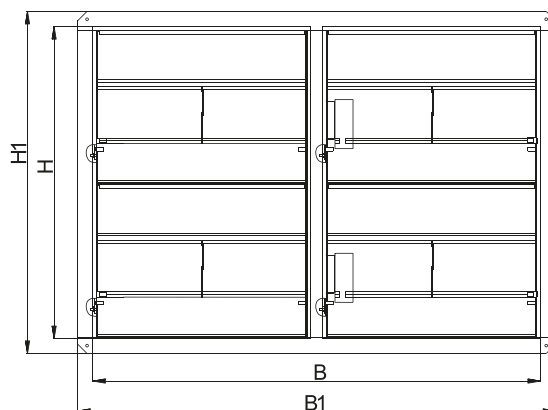
Исполнение 4



Исполнение 2



Исполнение 3



Исполнение 5

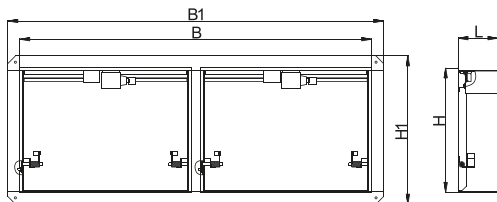
ТИПОРАЗМЕРНЫЙ РЯД И ЗНАЧЕНИЯ ПЛОЩАДИ ПРОХОДНОГО СЕЧЕНИЯ ДЫМОВЫХ КЛАПАНОВ ВЕНТПРОМ, М2 DKV-2М/КДМ-2М И DKV-3/КДМ-3 С ЭЛЕКТРОМЕХАНИЧЕСКИМИ ПРИВОДАМИ

А, мм В, мм	300	350	400	450	500	550	600	650	700	800	900	1000	1100	1200	1300	1400	1500	1600	1700	1800	2000
300	0,08	0,09	0,10	0,12	0,13	0,15	0,16	0,17	0,19	0,21	0,24	0,27	0,30	0,32	0,35	0,38	0,41	0,43	0,48	0,49	0,55
350	0,09	0,11	0,12	0,12	0,16	0,17	0,19	0,20	0,22	0,25	0,29	0,32	0,35	0,38	0,42	0,45	0,48	0,51	0,55	0,58	0,64
400	0,10	0,12	0,14	0,16	0,18	0,20	0,22	0,24	0,25	0,29	0,33	0,37	0,40	0,44	0,48	0,52	0,55	0,59	0,63	0,67	0,74
450	0,12	0,12	0,16	0,18	0,20	0,22	0,25	0,27	0,29	0,33	0,37	0,42	0,46	0,5	0,54	0,59	0,63	0,67	0,71	0,76	0,84
500	0,13	0,16	0,18	0,20	0,23	0,25	0,27	0,30	0,32	0,36	0,42	0,46	0,51	0,56	0,61	0,65	0,70	0,75	0,80	0,85	0,94
550	0,15	0,17	0,20	0,22	0,25	0,28	0,30	0,33	0,36	0,41	0,46	0,51	0,57	0,62	0,67	0,72	0,78	0,83	0,88	0,93	1,04
600	0,16	0,19	0,22	0,25	0,27	0,30	0,33	0,36	0,39	0,45	0,50	0,56	0,62	0,68	0,73	0,79	0,85	0,91	0,97	1,02	1,14
650	0,17	0,20	0,24	0,27	0,30	0,33	0,36	0,39	0,42	0,49	0,55	0,61	0,67	0,74	0,80	0,86	0,92	0,99	1,05	1,11	1,24
700	0,19	0,22	0,25	0,29	0,32	0,36	0,39	0,42	0,46	0,52	0,59	0,66	0,73	0,79	0,86	0,93	1,00	1,07	1,13	1,20	1,34
750	0,20	0,24	0,28	0,31	0,34	0,38	0,42	0,49	0,50	0,56	0,64	0,71	0,78	0,85	0,93	1,00	1,07	1,14	1,22	1,29	1,43
800									0,60	0,68	0,76	0,83	0,91	0,99	1,07	1,15	1,22	1,30	1,38	1,53	
900								0,77	0,85	0,94	1,03	1,12	1,21	1,29	1,38	1,47	1,56	1,73	1,73	1,93	
1000									0,95	1,05	1,15	1,25	1,34	1,44	1,54	1,64	1,73	1,93	1,93	2,13	
1100										1,16	1,27	1,37	1,48	1,59	1,70	1,80	1,91	2,13	2,13	2,32	
1200											1,38	1,50	1,62	1,74	1,85	1,97	2,09	2,32	2,32		
1300												1,63	1,76	1,88							
1400														1,89							

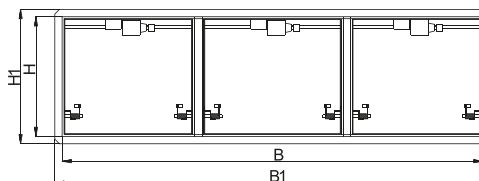
Клапаны, размеры которых превышают указанные в таблице конструируются индивидуально.

- 1—клапан с двумя заслонками (исполнение 1),
- 2—клапан с двумя заслонками (исполнение 2),
- 3—клапан с двумя заслонками (исполнение 3),
- 4—клапан с двумя заслонками (исполнение 4),
- 5—клапан с четырьмя заслонками (исполнение 5).

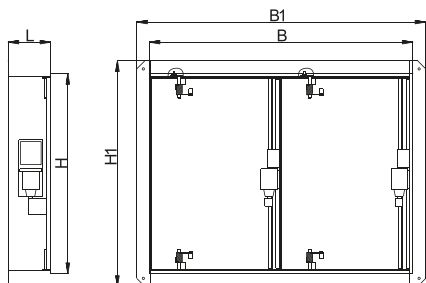
ВИДЫ КАССЕТНОГО ИСПОЛНЕНИЯ СТЕНОВЫХ ДЫМОВЫХ КЛАПАНОВ ВЕНТПРОМ DKV-2М/КДМ-2М / DKV-3/КДМ-3 С ЭЛЕКТРОМАГНИТНЫМ ПРИВОДОМ



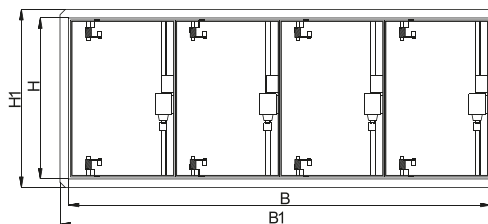
Исполнение 1



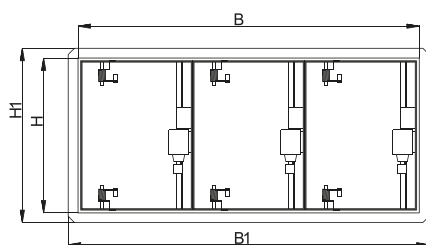
Исполнение 4



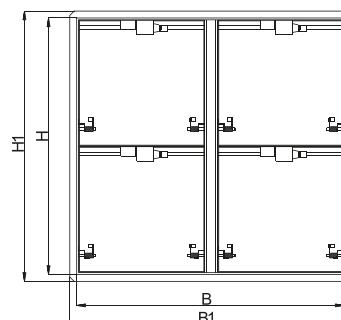
Исполнение 2



Исполнение 5



Исполнение 3



Исполнение 6

ТИПОРАЗМЕРНЫЙ РЯД И ЗНАЧЕНИЯ ПЛОЩАДИ ПРОХОДНОГО СЕЧЕНИЯ ДЫМОВЫХ КЛАПАНОВ ВЕНТПРОМ DKV-2М/КДМ-2М И DKV-3/КДМ-3 С ЭЛЕКТРОМАГНИТНЫМ ПРИВОДОМ, М2

А, мм В, мм	250	300	350	400	450	500	550	600	650	700	800	900	1000	1100	1200	1300	1400	1500	1600	1700	1800	1900	2000
250	0,04	0,05	0,06	0,07	0,08	0,09	0,10	0,12	0,13	0,14	0,16	0,18	0,21	0,23	0,25	0,26	0,28	0,30	0,33	0,35	0,37	0,39	0,42
300	0,05	0,06	0,07	0,09	0,10	0,12	0,13	0,14	0,16	0,17	0,20	0,23	0,25	0,28	0,31	0,32	0,35	0,38	0,40	0,43	0,46	0,48	0,52
350	0,06	0,07	0,09	0,11	0,12	0,14	0,16	0,17	0,19	0,21	0,24	0,27	0,30	0,34	0,37	0,39	0,42	0,45	0,48	0,52	0,55	0,58	0,61
400	0,07	0,09	0,11	0,13	0,15	0,16	0,18	0,20	0,22	0,24	0,28	0,31	0,35	0,39	0,43	0,45	0,49	0,52	0,56	0,60	0,64	0,67	0,71
450	0,08	0,10	0,12	0,15	0,17	0,19	0,21	0,23	0,25	0,27	0,32	0,36	0,40	0,44	0,47	0,51	0,56	0,60	0,64	0,68	0,73	0,77	0,81
500	0,09	0,12	0,14	0,16	0,19	0,21	0,24	0,26	0,28	0,31	0,35	0,40	0,45	0,48	0,53	0,58	0,62	0,67	0,72	0,77	0,81	0,86	0,91
550	0,10	0,13	0,16	0,18	0,21	0,24	0,26	0,29	0,31	0,34	0,39	0,45	0,48	0,54	0,59	0,64	0,69	0,75	0,80	0,85	0,90	0,94	0,99
600	0,12	0,14	0,17	0,20	0,23	0,26	0,29	0,32	0,35	0,37	0,43	0,47	0,53	0,59	0,65	0,70	0,76	0,82	0,88	0,92	0,98	1,04	1,09
650	0,13	0,16	0,19	0,22	0,25	0,28	0,31	0,35	0,38	0,41	0,46	0,52	0,58	0,64	0,71	0,77	0,83	0,89	0,94	1,00	1,07	1,13	1,19
700	0,14	0,17	0,21	0,24	0,27	0,31	0,34	0,37	0,41	0,44	0,49	0,56	0,63	0,70	0,76	0,83	0,90	0,95	1,02	1,09	1,16	1,22	1,29
750											0,53	0,61	0,68	0,75	0,82	0,90	0,95	1,03	1,10	1,17	1,24	1,32	1,39
800											0,57	0,65	0,73	0,80	0,88	0,95	1,02	1,10	1,18	1,26	1,33	1,40	1,47
900												0,74	0,82	0,91	0,99	1,07	1,16	1,25	1,34	1,41	1,50	1,58	1,67
1000													0,92	1,01	1,10	1,20	1,30	1,40	1,48	1,58	1,67	1,77	1,87
1100														1,11	1,22	1,33	1,42	1,55	1,64	1,74	1,85		
1200															1,32	1,44	1,56	1,68	1,79				
1300																1,57	1,70	1,82					
1400																	1,83						

Клапаны, размеры которых превышают указанные в таблице конструируются индивидуально.

- 1—клапан с двумя заслонками (исполнение 1),
- 2—клапан с двумя заслонками (исполнение 2),
- 3—клапан с тремя заслонками (исполнение 3),
- 4—клапан с тремя заслонками (исполнение 4),
- 5—клапан с четырьмя заслонками (исполнение 5),
- 6—клапан с четырьмя заслонками (исполнение 6).

МАССА ДЫМОВЫХ КЛАПАНОВ ВЕНТПРОМ DKV-2М/КДМ-2М, НЕ БОЛЕЕ, КГ

А, мм В, мм	250	300	350	400	450	500	550	600	650	700	800	900	1000	1100	1200	1300	1400	1500	1600	1700	1800	1900	2000
250	5,4	5,8	6,2	6,5	6,9	7,3	7,7	8,2	8,5	9,0	9,7	10,4	11,3	12,2	13,1	19,1	20,4	21,3	21,8	22,2	22,6	23,1	23,5
300	5,8	6,7	7,1	7,6	8,0	8,6	9,1	9,7	10,2	10,7	11,7	12,8	13,8	15,9	16,8	20,0	22,1	22,2	22,6	23,1	23,5	23,9	24,4
350	6,2	7,1	9,0	9,5	10,0	10,5	11,0	11,6	12,1	12,6	13,7	14,7	15,7	16,8	17,8	23,5	24,4	25,2	25,7	26,1	27,0	27,5	28,1
400	6,5	7,6	9,5	10,0	10,5	11,0	11,6	12,1	12,6	13,1	14,2	15,2	16,3	17,3	18,0	24,4	25,2	26,1	27,0	27,8	28,7	29,6	30,5
450	6,9	8,0	10,0	10,5	11,0	11,6	12,2	12,8	13,4	14,0	15,1	16,1	17,1	18,0	24,4	25,2	27,0	27,8	28,7	29,6	30,5	31,3	32,2
500	7,3	8,6	10,5	11,0	11,6	12,3	12,8	13,3	13,8	14,4	15,6	16,8	18,0	24,4	25,2	26,1	27,8	28,7	29,6	30,5	31,1	32,2	33,1
550	7,7	9,1	11,0	11,6	12,2	12,8	13,1	13,7	14,4	15,0	16,2	17,4	24,4	25,2	26,1	28,3	29,6	31,3	32,2	33,1	33,9	36,8	38,6
600	8,2	9,7	11,6	12,1	12,8	13,3	13,7	14,5	15,2	15,9	17,3	23,9	25,2	26,1	27,0	28,7	30,5	32,2	33,1	33,9	41,0	41,8	42,9
650	8,5	10,2	12,1	12,6	13,4	13,8	14,4	15,2	15,8	16,5	23,9	25,2	26,1	27,0	27,0	29,6	31,3	33,1	41,7	42,6	44,4	45,2	45,3
700	9,0	10,7	12,6	13,1	14,0	14,4	15,0	15,9	16,5	17,2	26,1	27,0	27,8	28,7	28,7	31,3	33,1	42,6	44,8	45,2	45,3	46,5	47,2
750	9,3	11,2	13,1	13,6	14,5	15,0	16,2	17,3	23,9	26,1	27,8	27,8	28,7	29,6	29,6	33,1	42,0	45,2	46,1	46,3	47,0	47,9	57,2
800											27,8	28,7	29,6	31,3	31,3	41,8	44,4	46,5	47,1	47,9	48,7	58,3	59,7
900												31,3	32,2	33,9	43,6	45,3	47,9	50,4	50,6	57,5	59,9	62,7	64,6
1000													34,8	46,1	47,4	48,7	49,9	52,3	62,5	64,2	65,9	67,7	69,4
1100														47,1	49,3	54,7	59,2	62,6	64,6	65,3	67,0		
1200															52,4	56,0	59,7	63,3	65,2				
1300																57,1	60,6	64,3					
1400																	62,5						

