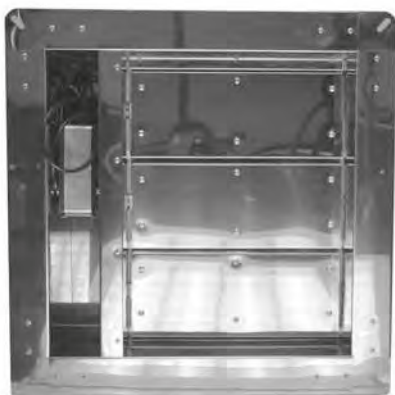
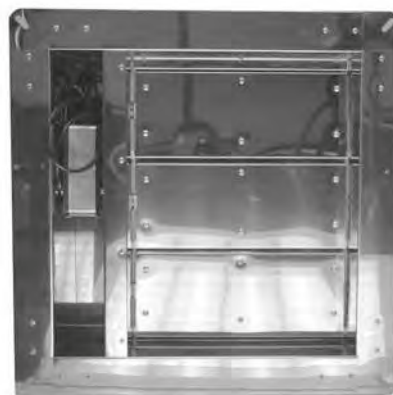


ДЫМОВЫЕ КЛАПАНА ВЕНТПРОМ DKV-2М/КДМ-2М-ЛС И DKV-3/КДМ-3-ЛС



**КЛАПАН DKV-2М/КДМ-2М-ЛС
С ЭЛЕКТРОМЕХАНИЧЕСКИМ ПРИВОДОМ**



**КЛАПАН DKV-3/КДМ-3-ЛС
С ЭЛЕКТРОМЕХАНИЧЕСКИМ ПРИВОДОМ**

ПРЕДЕЛ ОГНЕСТОЙКОСТИ ДЫМОВЫХ КЛАПАНОВ ВЕНТПРОМ DKV-2М/КДМ-2М-ЛС И DKV-3/КДМ-3-ЛС:

DKV-2м/КДМ-2м-ЛС - предел огнестойкости Е 90

DKV-3/КДМ-3-ЛС - в режиме противопожарного НЗ EI 120

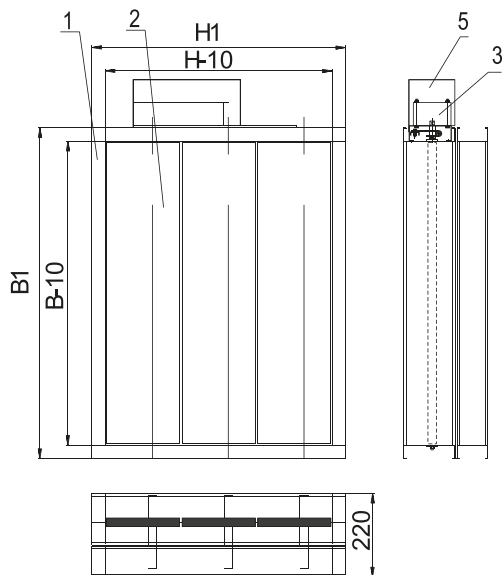
- в режиме дымового Е 120

Дымовой Клапан ВЕНТПРОМ DKV-2м/КДМ-2м-ЛС по своему функциональному назначению применяется в системах вытяжной противодымной вентиляции в качестве дымового клапана аналогично клапану DKV-2м/КДМ-2м. Дымовой Клапан ВЕНТПРОМ DKV-3/КДМ-3-ЛС в режиме противопожарного нормально закрытого клапана, предназначен для систем вытяжной и приточной противодымной вентиляции, а также для систем удаления дыма и газов после пожара в помещениях, защищаемых установками газового, аэрозольного или порошкового пожаротушения аналогично клапану DKV-3/КДМ-3. Конструкция нормально закрытых клапанов и способы управления заслонкой аналогичны дымовым клапанам, отличие заключается в области применения и режимах сертификационных испытаний этих клапанов. В режиме дымового клапана DKV-3/КДМ-3-ЛС предназначен для установки в системы вытяжной противодымной вентиляции аналогично DKV-2м/КДМ-2м-ЛС. Дымовой Клапан ВЕНТПРОМ DKV-2м/КДМ-2м-Сл/DKV-3/КДМ-3-ЛС изготавливается из оцинкованной стали. Особенностью Дымового Клапана ВЕНТПРОМ DKV-2м/КДМ-2м-Сл/DKV-3/КДМ-3-ЛС является отсутствие вылета заслонки за пределы клапана за счет использования заслонки с несколькими створками связанных между собой системой тяг. Это позволяет монтировать Дымовой Клапан ВЕНТПРОМ DKV-2м/КДМ-2м-ЛС/DKV-3/КДМ-3-ЛС в лифтовых шахтах, не препятствуя движению кабины лифта. Дымовой Клапан ВЕНТПРОМ DKV-2м/КДМ-2м-ЛС/DKV-3/КДМ-3-ЛС выпускается как в стеновом, так и в канальном исполнении. Устанавливается в вертикальных и горизонтальных проемах противодымной вентиляции, в перекрытиях, подвесных потолках и на ответвлениях воздуховодов. Дымовой Клапан ВЕНТПРОМ DKV-2м/КДМ-2м-ЛС/DKV-3/КДМ-3-ЛС работоспособен в любой пространственной ориентации. Клапан не подлежит установке в вентиляционных каналах помещений категории А и Б по взрывопожароопасности.

Вид климатического исполнения и категория размещения: УЗ по ГОСТ 15150

Предельные значения рабочей температуры окружающего воздуха от -30С до +40С при условии отсутствия прямого воздействия атмосферных осадков.

ГАБАРИТНО-ПРИСОЕДИНИТЕЛЬНЫЕ РАЗМЕРЫ ДЫМОВЫХ КЛАПАНОВ ВЕНТПРОМ DKV-2М/КДМ-2М-ЛС/DKV-3/КДМ-3- ЛС

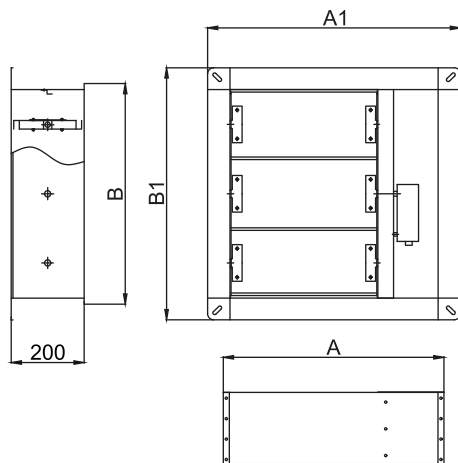


КАНАЛЬНЫЙ С ЭЛЕКТРОПРИВОДОМ

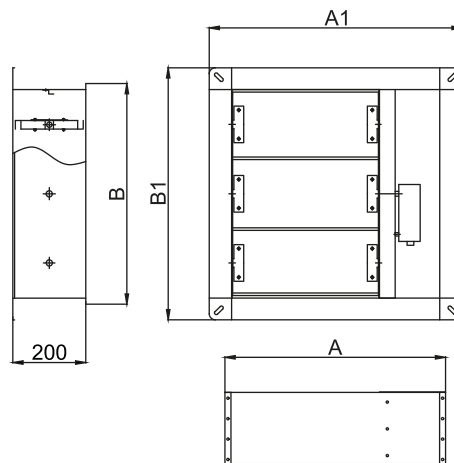
- 1 – корпус
 - 2 – заслонка
 - 3 – электромеханический привод
 - 4 – электромагнит
 - 5 – защитный кожух привода
- Дымовой Клапан ВЕНТПРОМ DKV-2м/
КДМ-2м-ЛС/DKV-3/КДМ-3- ЛС
АхВ – присоединительные размеры (А-ширина, В-высота)
А1хВ1– габаритные размеры клапана
Для стенового клапана:
А1 = А + 90 мм
В1 = В + 90 мм L – 200 мм
Для канального клапана :
А1 = А + 60 мм
В1 = В + 60 мм L – 220 мм

Конструкторский отдел оставляет за собой право для улучшения качества выпускаемой продукции вносить изменения размеров и комплектации без уведомления.

СТЕНОВОЙ С ЭЛЕКТРОПРИВОДОМ



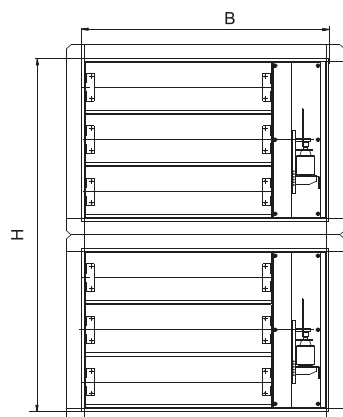
СТЕНОВОЙ С ЭЛЕКТРОМАГНИТОМ



Конструкторский отдел оставляет за собой право для улучшения качества выпускаемой продукции вносить изменения размеров и комплектации без уведомления.

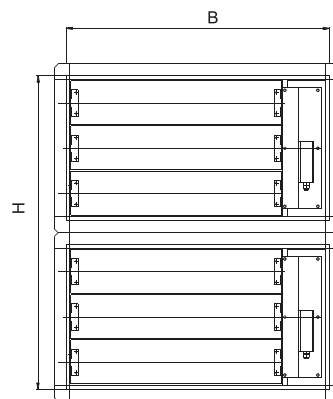
ВИДЫ КАССЕТНОГО ИСПОЛНЕНИЯ ДЫМОВЫХ КЛАПАНОВ ВЕНТПРОМ DKV-2М/КДМ-2М-ЛС И DKV-3/КДМ-3-ЛС

ИСПОЛНЕНИЕ 1



С ЭЛЕКТРОМАГНИТНЫМ ПРИВОДОМ

ИСПОЛНЕНИЕ 1



С ЭЛЕКТРОМЕХАНИЧЕСКИМ ПРИВОДОМ

Конструкторский отдел оставляет за собой право для улучшения качества выпускаемой продукции вносить изменения размеров и комплектации без уведомления.

ТИПОРАЗМЕРНЫЙ РЯД, ВИД ИСПОЛНЕНИЯ И ЗНАЧЕНИЯ ПЛОЩАДИ ПРОХОДНОГО СЕЧЕНИЯ ДЫМОВЫХ КЛАПАНОВ ВЕНТПРОМ ДКВ-2М/КДМ-2М-ЛС СТЕНОВОГО ИСПОЛНЕНИЯ С ЭЛЕКТРОМЕХАНИЧЕСКИМ ПРИВОДОМ

А, мм В, мм	300	400	500	600	700	800	900	1000	1100	1200	1300	1400	1500	1600	1700	1800	1900	2000
300	0,015	0,032	0,049	0,065	0,082	0,099	0,116	0,133	0,149	0,166	0,183	0,200	0,217	0,233	0,250	0,267	0,284	0,301
400	0,031	0,066	0,101	0,135	0,170	0,205	0,240	0,275	0,309	0,344	0,379	0,414	0,449	0,483	0,518	0,553	0,588	0,623
500	0,032	0,068	0,104	0,140	0,176	0,212	0,248	0,284	0,320	0,356	0,392	0,428	0,464	0,500	0,536	0,572	0,608	0,644
600	0,049	0,103	0,158	0,212	0,267	0,322	0,376	0,431	0,485	0,540	0,595	0,649	0,704	0,758	0,813	0,868	0,922	0,977
700	0,049	0,104	0,160	0,215	0,270	0,325	0,380	0,436	0,491	0,546	0,601	0,656	0,712	0,767	0,822	0,877	0,932	0,988
800	0,066	0,141	0,216	0,290	0,365	0,439	0,514	0,589	0,663	0,738	0,812	0,887	0,962	1,036	1,111	1,185	0,568	0,601
900	0,066	0,141	0,216	0,290	0,365	0,439	0,514	0,589	0,663	0,738	0,812	0,887	0,962	1,036	1,111	1,185	1,216	1,288
1000	0,084	0,179	0,273	0,368	0,463	0,557	0,652	0,746	0,841	0,936	1,030	1,125	1,219	1,000	1,072	1,144	1,216	1,288
1100	0,093	0,198	0,302	0,407	0,511	0,616	0,720	0,825	0,640	0,712	0,784	0,856	0,928	1,000	1,072	1,144	1,216	1,288
1200	0,098	0,207	0,317	0,426	0,536	0,646	0,755	0,865	0,882	0,981	1,080	1,179	1,279	1,378	1,477	1,576	1,675	1,775
1300	0,111	0,235	0,360	0,485	0,609	0,643	0,752	0,862	0,971	1,080	1,189	1,298	1,408	1,517	1,626	1,735	1,844	1,954
1400	0,117	0,249	0,319	0,429	0,540	0,650	0,761	0,871	0,981	1,092	1,202	1,313	1,423	1,533	1,644	1,754	1,865	1,975
1500	0,117	0,249	0,319	0,429	0,540	0,650	0,761	0,871	0,981	1,092	1,202	1,313	1,423	1,533	1,644	1,754	1,865	1,975
1600	0,135	0,263	0,402	0,541	0,681	0,820	0,959	1,098	1,237	1,377	1,516	1,655	1,794	1,933	2,073	2,212	2,351	2,490
1700	0,133	0,282	0,431	0,580	0,730	0,879	1,028	1,177	1,326	1,476	1,625	1,774	1,923	2,072	2,222	2,371		
1800	0,133	0,282	0,431	0,580	0,730	0,879	1,028	1,177	1,326	1,476	1,625	1,774	1,923	2,072	2,222	2,371		
1900	0,133	0,282	0,431	0,580	0,730	0,879	1,028	1,177	1,326	1,476	1,625	1,774	1,923	2,072	2,222	2,371		
2000	0,159	0,339	0,518	0,697	0,876	1,055	1,235	1,414	1,593	1,772	1,951	2,131	2,310					

1 - КАССЕТА ИЗ 2-Х КЛАПАНОВ (ИСПОЛНЕНИЕ 1)

ТИПОРАЗМЕРНЫЙ РЯД, ВИД ИСПОЛНЕНИЯ И ЗНАЧЕНИЯ ПЛОЩАДИ ПРОХОДНОГО СЕЧЕНИЯ ДЫМОВЫХ КЛАПАНОВ ВЕНТПРОМ ДКВ-3/КДМ-3-ЛС СТЕНОВОГО ИСПОЛНЕНИЯ С ЭЛЕКТРОМЕХАНИЧЕСКИМ ПРИВОДОМ

А, мм В, мм	300	400	500	600	700	800	900	1000	1100	1200	1300	1400	1500	1600	1700	1800	1900	2000
300	0,017	0,038	0,059	0,080	0,101	0,122	0,143	0,164	0,185	0,206	0,227	0,248	0,269	0,290	0,311	0,332	0,353	0,374
400	0,026	0,057	0,088	0,119	0,150	0,181	0,212	0,243	0,274	0,305	0,336	0,367	0,398	0,429	0,460	0,491	0,522	0,553
500	0,033	0,072	0,111	0,150	0,189	0,228	0,267	0,306	0,345	0,384	0,423	0,462	0,501	0,540	0,579	0,618	0,657	0,696
600	0,042	0,091	0,140	0,189	0,238	0,287	0,336	0,385	0,434	0,483	0,532	0,581	0,630	0,679	0,728	0,777	0,826	0,875
700	0,048	0,105	0,162	0,219	0,276	0,333	0,390	0,447	0,504	0,561	0,618	0,675	0,732	0,789	0,846	0,903	0,960	1,017
800	0,057	0,124	0,191	0,258	0,325	0,392	0,459	0,526	0,593	0,660	0,727	0,794	0,861	0,928	0,995	1,062	0,875	0,927
900	0,064	0,139	0,214	0,289	0,364	0,439	0,514	0,589	0,664	0,739	0,814	0,889	0,964	1,039	1,114	1,189	1,044	1,106
1000	0,073	0,158	0,243	0,328	0,413	0,498	0,583	0,668	0,753	0,838	0,923	1,008	1,093	0,940	1,008	1,076	1,144	1,212
1100	0,080	0,173	0,266	0,359	0,452	0,545	0,638	0,731	0,689	0,767	0,845	0,923	1,001	1,079	1,157	1,235	1,313	1,391
1200	0,089	0,192	0,295	0,398	0,501	0,604	0,707	0,810	0,778	0,866	0,954	1,042	1,130	1,218	1,306	1,394	1,482	1,570
1300	0,095	0,206	0,317	0,428	0,539	0,573	0,671	0,769	0,867	0,965	1,063	1,161	1,259	1,357	1,455	1,553	1,651	1,749
1400	0,104	0,225	0,296	0,400	0,504	0,608	0,712	0,816	0,920	1,024	1,128	1,232	1,336	1,440	1,544	1,648	1,752	1,856
1500	0,111	0,240	0,325	0,439	0,553	0,667	0,781	0,895	1,009	1,123	1,237	1,351	1,465	1,579	1,693	1,807	1,921	2,035
1600	0,120	0,230	0,354	0,478	0,602	0,726	0,850	0,974	1,098	1,222	1,341	1,470	1,594	1,718	1,842	1,966	2,090	2,214
1700	0,115	0,249	0,383	0,517	0,651	0,785	0,919	1,053	1,187	1,321	1,416	1,589	1,723	1,857	1,991	2,125		
1800	0,119	0,259	0,399	0,539	0,679	0,819	0,959	1,099	1,239	1,379	1,519	1,659	1,799	1,939	2,079	2,219		
1900	0,128	0,278	0,428	0,578	0,728	0,878	1,028	1,178	1,328	1,478	1,628	1,778	1,928	2,078	2,228	2,378		
2000	0,137	0,297	0,457	0,617	0,777	0,937	1,097	1,257	1,417	1,577	1,737	1,897	2,057					

1 - КАССЕТА ИЗ 2-Х КЛАПАНОВ (ИСПОЛНЕНИЕ 1)

ТИПОРАЗМЕРНЫЙ РЯД, ВИД ИСПОЛНЕНИЯ И ЗНАЧЕНИЯ ПЛОЩАДИ ПРОХОДНОГО СЕЧЕНИЯ ДЫМОВЫХ КЛАПАНОВ ВЕНТПРОМ ДКВ-2М/КДМ-2М-ЛС СТЕНОВОГО ИСПОЛНЕНИЯ С ЭЛЕКТРОМЕХАНИЧЕСКИМ ПРИВОДОМ

А, мм В, мм	300	400	500	600	700	800	900	1000	1100	1200	1300	1400	1500	1600	1700	1800	1900	2000
300	0,077	0,104	0,130	0,157	0,184	0,210	0,237	0,263	0,290	0,317	0,343	0,370	0,396	0,423	0,450	0,476	0,503	0,529
400	0,103	0,139	0,174	0,210	0,246	0,281	0,317	0,352	0,388	0,424	0,459	0,495	0,530	0,566	0,602	0,637	0,673	0,708
500	0,141	0,189	0,238	0,286	0,335	0,383	0,432	0,480	0,529	0,577	0,626	0,674	0,723	0,771	0,820	0,868	0,917	0,965
600	0,160	0,215	0,270	0,325	0,380	0,435	0,490	0,545	0,601	0,656	0,711	0,766	0,821	0,876	0,931	0,986	1,041	1,096
700	0,200	0,269	0,338	0,407	0,476	0,545	0,614	0,683	0,752	0,821	0,890	0,959	1,028	1,097	1,166	1,235	1,304	1,373
800	0,222	0,298	0,374	0,451	0,527	0,604	0,680	0,756	0,833	0,909	0,986	1,062	1,138	1,215	1,291	1,368	1,346	1,417
900	0,258	0,347	0,436	0,525	0,614	0,703	0,792	0,881	0,970	1,059	1,148	1,237	1,326	1,415	1,504	1,593	1,365	1,437
1000	0,277	0,372	0,468	0,563	0,659	0,754	0,850	0,945	1,041	1,136	1,232	1,327	1,423	1,542	1,639	1,736	1,833	1,930
1100	0,316	0,425	0,534	0,643	0,752	0,861	0,970	1,079	1,166	1,273	1,380	1,487	1,594	1,701	1,808	1,915	2,022	2,129
1200	0,333	0,447	0,562	0,677	0,791	0,906	1,021	1,136	1,201	1,311	1,422	1,532	1,642	1,752	1,862	1,973	2,083	2,193
1300	0,332	0,446	0,561	0,675	0,789	0,904	1,018	1,133	1,247	1,361	1,476	1,590	1,705	1,819	1,933	2,048	2,162	2,277
1400	0,400	0,538	0,676	0,814	0,952	1,090	1,228	1,366	1,504	1,642	1,780	1,918	2,056	2,194	2,332	2,470	2,608	2,746
1500	0,429	0,577	0,725	0,873	1,021	1,169	1,317	1,465	1,613	1,761	1,909	2,057	2,205	2,353	2,501	2,649	2,797	2,945
1600	0,443	0,596	0,749	0,902	1,054	1,207	1,360	1,513	1,666	1,818	1,971	2,124	2,277	2,430	2,582	2,735	2,957	3,105
1700	0,443	0,596	0,749	0,902	1,054	1,207	1,360	1,513	1,666	1,818	1,971	2,124	2,277	2,440	2,602	2,915		
1800	0,516	0,694	0,872	1,050	1,228	1,406	1,584	1,762	1,940	2,118	2,296	2,474	2,652	2,760	3,010	3,223		
1900	0,545	0,733	0,921	1,109	1,297	1,485	1,673	1,861	2,049	2,237	2,425	2,613	2,801	3,080	3,120	3,370		
2000	0,554	0,745	0,936	1,127	1,318	1,509	1,700	1,891	2,082	2,273	2,464	2,655	2,846					

1 - КАССЕТА ИЗ 2-Х КЛАПАНОВ (ИСПОЛНЕНИЕ 1)

ТИПОРАЗМЕРНЫЙ РЯД, ВИД ИСПОЛНЕНИЯ И ЗНАЧЕНИЯ ПЛОЩАДИ ПРОХОДНОГО СЕЧЕНИЯ ДЫМОВЫХ КЛАПАНОВ ВЕНТПРОМ ДКВ-3/КДМ-3-ЛС СТЕНОВОГО ИСПОЛНЕНИЯ С ЭЛЕКТРОМЕХАНИЧЕСКИМ ПРИВОДОМ

А, мм В, мм	300	400	500	600	700	800	900	1000	1100	1200	1300	1400	1500	1600	1700	1800	1900	2000
300	0,055	0,076	0,097	0,118	0,139	0,160	0,181	0,202	0,223	0,244	0,265	0,286	0,307	0,328	0,349	0,370	0,391	0,412
400	0,082	0,113	0,144	0,175	0,206	0,237	0,268	0,299	0,330	0,361	0,392	0,423	0,454	0,485	0,516	0,547	0,578	0,609
500	0,103	0,142	0,181	0,220	0,259	0,298	0,337	0,376	0,415	0,454	0,493	0,532	0,571	0,610	0,649	0,688	0,727	0,766
600	0,13	0,179	0,228	0,277	0,326	0,375	0,424	0,476	0,522	0,571	0,62	0,669	0,718	0,767	0,816	0,865	0,914	0,963
700	0,151	0,208	0,265	0,322	0,379	0,436	0,493	0,555	0,607	0,664	0,721	0,778	0,835	0,892	0,949	1,006	1,063	1,120
800	0,178	0,245	0,312	0,379	0,446	0,513	0,580	0,641	0,714	0,781	0,848	0,915	0,982	1,049	1,116	1,183	0,969	1,021
900	0,199	0,274	0,349	0,424	0,499	0,574	0,649	0,724	0,799	0,874	0,949	1,024	1,099	1,174	1,249	1,324	1,156	1,218
1000	0,226	0,311	0,396	0,481	0,566	0,651	0,736	0,821	0,906	0,991	1,076	1,161	1,246	1,063	1,131	1,199	1,267	1,335
1100	0,247	0,340	0,433	0,526	0,619	0,712	0,805	0,898	0,830	0,908	0,986	1,064	1,142	1,220	1,298	1,376	1,454	1,532
1200	0,274	0,377	0,480	0,583	0,686	0,789	0,892	0,995	0,937	1,025	1,113	1,201	1,289	1,377	1,465	1,553	1,641	1,729
1300	0,260	0,358	0,456	0,554	0,652	0,750	0,848	0,946	1,044	1,142	1,240	1,338	1,436	1,534	1,632	1,730	1,828	1,926
1400	0,275	0,372	0,483	0,587	0,691	0,795	0,899	1,003	1,107	1,211	1,315	1,419	1,523	1,627	1,731	1,835	1,939	2,043
1500	0,302	0,416	0,530	0,644	0,758	0,872	0,986	1,100	1,214	1,328	1,440	1,556	1,670	1,784	1,898	2,012	2,126	2,240
1600	0,329	0,453	0,577	0,701	0,825	0,949	1,073	1,197	1,321	1,445	1,561	1,693	1,817	1,941	2,065	2,189	2,313	2,437
1700	0,356	0,490	0,624	0,758	0,892	1,026	1,160	1,294	1,428	1,562	1,686	1,830	1,964	2,440	2,602	2,915		
1800	0,371	0,511	0,651	0,791	0,931	1,071	1,211	1,351	1,491	1,631	1,771	1,911	2,051	2,760	3,010	3,223		
1900	0,398	0,548	0,698	0,848	0,998	1,148	1,298	1,448	1,598	1,748	1,898	2,048	2,198	3,080	3,120	3,370		
2000	0,425	0,585	0,745	0,905	1,065	1,225	1,385	1,545	1,705	1,865	2,025	2,185	2,345					

ТИПОРАЗМЕРНЫЙ РЯД, ВИД ИСПОЛНЕНИЯ И ЗНАЧЕНИЯ ПЛОЩАДИ ПРОХОДНОГО СЕЧЕНИЯ ДЫМОВЫХ КЛАПАНОВ ВЕНТПРОМ ДКВ-З/КДМ-З-ЛС СТЕНОВОГО ИСПОЛНЕНИЯ С ЭЛЕКТРОМАГНИТНЫМ ПРИВОДОМ

А, мм В, мм	300	400	500	600	700	800	900	1000	1100	1200	1300	1400	1500	1600	1700	1800	1900	2000
300	0,017	0,038	0,059	0,080	0,101	0,122	0,143	0,164	0,185	0,206	0,227	0,248	0,269	0,290	0,311	0,332	0,353	0,374
400	0,026	0,057	0,088	0,119	0,150	0,181	0,212	0,243	0,274	0,305	0,336	0,367	0,398	0,429	0,460	0,491	0,522	0,553
500	0,033	0,072	0,111	0,150	0,189	0,228	0,267	0,306	0,345	0,384	0,423	0,462	0,501	0,540	0,579	0,618	0,657	0,696
600	0,042	0,091	0,140	0,189	0,238	0,287	0,336	0,385	0,434	0,483	0,532	0,581	0,630	0,679	0,728	0,777	0,826	0,875
700	0,048	0,105	0,162	0,219	0,276	0,333	0,390	0,447	0,504	0,561	0,618	0,675	0,732	0,789	0,846	0,903	0,960	1,017
800	0,057	0,124	0,191	0,258	0,325	0,392	0,459	0,526	0,593	0,660	0,727	0,794	0,861	0,928	0,995	1,062	0,875	0,927
900	0,064	0,139	0,214	0,289	0,364	0,439	0,514	0,589	0,664	0,739	0,814	0,889	0,964	1,039	1,114	1,189	1,044	1,106
1000	0,073	0,158	0,243	0,328	0,413	0,498	0,583	0,668	0,753	0,838	0,923	1,008	1,093	0,940	1,008	1,076	1,144	1,212
1100	0,080	0,173	0,266	0,359	0,452	0,545	0,638	0,731	0,689	0,767	0,845	0,923	1,001	1,079	1,157	1,235	1,313	1,391
1200	0,089	0,192	0,295	0,398	0,501	0,604	0,707	0,810	0,778	0,866	0,954	1,042	1,130	1,218	1,306	1,394	1,482	1,570
1300	0,095	0,206	0,317	0,428	0,539	0,650	0,761	0,872	0,867	0,965	1,063	1,161	1,259	1,357	1,455	1,553	1,651	1,749
1400	0,104	0,225	0,296	0,400	0,504	0,608	0,712	0,816	0,920	1,024	1,128	1,232	1,336	1,440	1,544	1,648	1,752	1,856
1500	0,111	0,240	0,325	0,439	0,553	0,667	0,781	0,895	1,009	1,123	1,237	1,351	1,465	1,579	1,693	1,807	1,921	2,035
1600	0,120	0,230	0,354	0,478	0,602	0,726	0,850	0,974	1,098	1,222	1,346	1,470	1,594	1,718	1,842	1,966	2,090	2,214
1700	0,115	0,249	0,383	0,517	0,651	0,785	0,919	1,053	1,187	1,321	1,455	1,589	1,723	1,857	1,991	2,125		
1800	0,119	0,259	0,399	0,539	0,679	0,819	0,959	1,099	1,239	1,379	1,519	1,659	1,799	1,939	2,079	2,219		
1900	0,128	0,278	0,428	0,578	0,728	0,878	1,028	1,178	1,328	1,478	1,628	1,778	1,928	2,078	2,228	2,378		
2000	0,137	0,297	0,457	0,617	0,777	0,937	1,097	1,257	1,417	1,577	1,737	1,897	2,057					

1 - КАССЕТА ИЗ 2-Х КЛАПАНОВ (ИСПОЛНЕНИЕ 1)

ТИПОРАЗМЕРНЫЙ РЯД, ВИД ИСПОЛНЕНИЯ И ЗНАЧЕНИЯ ПЛОЩАДИ ПРОХОДНОГО СЕЧЕНИЯ ДЫМОВЫХ КЛАПАНОВ ВЕНТПРОМ ДКВ-З/КДМ-З-ЛС КАНАЛЬНОГО ИСПОЛНЕНИЯ С ЭЛЕКТРОМАГНИТНЫМ ПРИВОДОМ

А, мм В, мм	300	400	500	600	700	800	900	1000	1100	1200	1300	1400	1500	1600	1700	1800	1900	2000
300	0,055	0,076	0,097	0,118	0,139	0,160	0,181	0,202	0,223	0,244	0,265	0,286	0,307	0,328	0,349	0,370	0,391	0,412
400	0,082	0,113	0,144	0,175	0,206	0,237	0,268	0,299	0,330	0,361	0,392	0,423	0,454	0,485	0,516	0,547	0,578	0,609
500	0,103	0,142	0,181	0,220	0,259	0,298	0,337	0,376	0,415	0,454	0,493	0,532	0,571	0,610	0,649	0,688	0,727	0,766
600	0,13	0,179	0,228	0,277	0,326	0,375	0,424	0,473	0,522	0,571	0,62	0,669	0,718	0,767	0,816	0,865	0,914	0,963
700	0,151	0,208	0,265	0,322	0,379	0,436	0,493	0,550	0,607	0,664	0,721	0,778	0,835	0,892	0,949	1,006	1,063	1,120
800	0,178	0,245	0,312	0,379	0,446	0,513	0,580	0,647	0,714	0,781	0,848	0,915	0,982	1,049	1,116	1,183	0,969	1,021
900	0,199	0,274	0,349	0,424	0,499	0,574	0,649	0,724	0,799	0,874	0,949	1,024	1,099	1,174	1,249	1,324	1,156	1,218
1000	0,226	0,311	0,396	0,481	0,566	0,651	0,736	0,821	0,906	0,991	1,076	1,161	1,246	1,063	1,131	1,199	1,267	1,335
1100	0,247	0,340	0,433	0,526	0,619	0,712	0,805	0,898	0,830	0,908	0,986	1,064	1,142	1,220	1,298	1,376	1,454	1,532
1200	0,274	0,377	0,480	0,583	0,686	0,789	0,892	0,995	0,937	1,025	1,113	1,201	1,289	1,377	1,465	1,553	1,641	1,729
1300	0,260	0,358	0,456	0,554	0,652	0,750	0,848	0,946	1,044	1,142	1,240	1,338	1,436	1,534	1,632	1,730	1,828	1,926
1400	0,275	0,372	0,483	0,587	0,691	0,795	0,899	1,003	1,107	1,211	1,315	1,419	1,523	1,627	1,731	1,835	1,939	2,043
1500	0,302	0,416	0,530	0,644	0,758	0,872	0,986	1,100	1,214	1,328	1,440	1,556	1,670	1,784	1,898	2,012	2,126	2,240
1600	0,329	0,453	0,577	0,701	0,825	0,949	1,073	1,197	1,321	1,445	1,561	1,693	1,817	1,941	2,065	2,189	2,313	2,437
1700	0,356	0,490	0,624	0,758	0,892	1,026	1,160	1,294	1,428	1,562	1,686	1,830	1,964	2,440	2,602	2,915		
1800	0,371	0,511	0,651	0,791	0,931	1,071	1,211	1,351	1,491	1,631	1,771	1,911	2,051	2,760	3,010	3,223		
1900	0,398	0,548	0,698	0,848	0,998	1,148	1,298	1,448	1,598	1,748	1,898	2,048	2,198	3,080	3,120	3,370		
2000	0,425	0,585	0,745	0,905	1,065	1,225	1,385	1,545	1,705	1,865	2,025	2,185	2,345					

1 - КАССЕТА ИЗ 2-Х КЛАПАНОВ (ИСПОЛНЕНИЕ 1)

ТИПОРАЗМЕРНЫЙ РЯД, ВИД ИСПОЛНЕНИЯ И ЗНАЧЕНИЯ ПЛОЩАДИ ПРОХОДНОГО СЕЧЕНИЯ ДЫМОВЫХ КЛАПАНОВ ВЕНТПРОМ DKV-2M/ КДМ-2М-ЛС СТЕНОВОГО ИСПОЛНЕНИЯ С ЭЛЕКТРОМАГНИТНЫМ ПРИВОДОМ

Д, мм В, мм	300	400	500	600	700	800	900	1000	1100	1200	1300	1400	1500	1600	1700	1800	1900	2000
300	0,015	0,032	0,049	0,065	0,082	0,099	0,116	0,133	0,149	0,166	0,183	0,200	0,217	0,233	0,250	0,267	0,284	0,301
400	0,031	0,066	0,101	0,135	0,170	0,205	0,240	0,275	0,309	0,344	0,379	0,414	0,449	0,483	0,518	0,553	0,588	0,623
500	0,032	0,068	0,104	0,140	0,176	0,212	0,248	0,284	0,320	0,356	0,392	0,428	0,464	0,500	0,536	0,572	0,608	0,644
600	0,049	0,103	0,158	0,212	0,267	0,322	0,376	0,431	0,485	0,540	0,595	0,649	0,704	0,758	0,813	0,868	0,922	0,977
700	0,049	0,104	0,160	0,215	0,270	0,325	0,380	0,436	0,491	0,546	0,601	0,656	0,712	0,767	0,822	0,877	0,932	0,988
800	0,066	0,141	0,216	0,290	0,365	0,439	0,514	0,589	0,663	0,738	0,812	0,887	0,962	1,036	1,111	1,185	0,568	0,601
900	0,066	0,141	0,216	0,290	0,365	0,439	0,514	0,589	0,663	0,738	0,812	0,887	0,962	1,036	1,111	1,185	1,216	1,288
1000	0,084	0,179	0,273	0,368	0,463	0,557	0,652	0,746	0,841	0,936	1,030	1,125	1,219	1,000	1,072	1,144	1,216	1,288
1100	0,093	0,198	0,302	0,407	0,511	0,616	0,720	0,825	0,640	0,712	0,784	0,856	0,928	1,000	1,072	1,144	1,216	1,288
1200	0,098	0,207	0,317	0,426	0,536	0,646	0,755	0,865	0,882	0,981	1,080	1,179	1,279	1,378	1,477	1,576	1,675	1,775
1300	0,111	0,235	0,360	0,485	0,609	0,643	0,752	0,862	0,971	1,080	1,189	1,298	1,408	1,517	1,626	1,735	1,844	1,954
1400	0,117	0,249	0,319	0,429	0,540	0,650	0,761	0,871	0,981	1,092	1,202	1,313	1,423	1,533	1,644	1,754	1,865	1,975
1500	0,117	0,249	0,319	0,429	0,540	0,650	0,761	0,871	0,981	1,092	1,202	1,313	1,423	1,533	1,644	1,754	1,865	1,975
1600	0,135	0,263	0,402	0,541	0,681	0,820	0,959	1,098	1,237	1,377	1,516	1,655	1,794	1,933	2,073	2,212	2,351	2,490
1700	0,133	0,282	0,431	0,580	0,730	0,879	1,028	1,177	1,326	1,476	1,625	1,774	1,923	2,072	2,222	2,371		
1800	0,133	0,282	0,431	0,580	0,730	0,879	1,028	1,177	1,326	1,476	1,625	1,774	1,923	2,072	2,222	2,371		
1900	0,133	0,282	0,431	0,580	0,730	0,879	1,028	1,177	1,326	1,476	1,625	1,774	1,923	2,072	2,222	2,371		
2000	0,159	0,339	0,518	0,697	0,876	1,055	1,235	1,414	1,593	1,772	1,951	2,131	2,310					

1 - КАССЕТА ИЗ 2-Х КЛАПАНОВ (ИСПОЛНЕНИЕ 1)

ТИПОРАЗМЕРНЫЙ РЯД, ВИД ИСПОЛНЕНИЯ И ЗНАЧЕНИЯ ПЛОЩАДИ ПРОХОДНОГО СЕЧЕНИЯ ДЫМОВЫХ КЛАПАНОВ ВЕНТПРОМ DKV-2M/ КДМ-2М-ЛС КАНАЛЬНОГО ИСПОЛНЕНИЯ С ЭЛЕКТРОМАГНИТНЫМ ПРИВОДОМ

Д, мм В, мм	300	400	500	600	700	800	900	1000	1100	1200	1300	1400	1500	1600	1700	1800	1900	2000
300	0,077	0,104	0,130	0,157	0,184	0,210	0,237	0,263	0,290	0,317	0,343	0,370	0,396	0,423	0,450	0,476	0,503	0,529
400	0,103	0,139	0,174	0,210	0,246	0,281	0,317	0,352	0,388	0,424	0,459	0,495	0,530	0,566	0,602	0,637	0,673	0,708
500	0,141	0,189	0,238	0,286	0,335	0,383	0,432	0,480	0,529	0,577	0,626	0,674	0,723	0,771	0,820	0,868	0,917	0,965
600	0,160	0,215	0,270	0,325	0,380	0,435	0,490	0,545	0,601	0,656	0,711	0,766	0,821	0,876	0,931	0,986	1,041	1,096
700	0,200	0,269	0,338	0,407	0,476	0,545	0,614	0,683	0,752	0,821	0,890	0,959	1,028	1,097	1,166	1,235	1,304	1,373
800	0,222	0,298	0,374	0,451	0,527	0,604	0,680	0,756	0,833	0,909	0,986	1,062	1,138	1,215	1,291	1,368	1,346	1,417
900	0,258	0,347	0,436	0,525	0,614	0,703	0,792	0,881	0,970	1,059	1,148	1,237	1,326	1,415	1,504	1,593	1,365	1,437
1000	0,277	0,372	0,468	0,563	0,659	0,754	0,850	0,945	1,041	1,136	1,232	1,327	1,423	1,542	1,639	1,736	1,833	1,930
1100	0,316	0,425	0,534	0,643	0,752	0,861	0,970	1,079	1,166	1,273	1,380	1,487	1,594	1,701	1,808	1,915	2,022	2,129
1200	0,333	0,447	0,562	0,677	0,791	0,906	1,021	1,136	1,201	1,311	1,422	1,532	1,642	1,752	1,862	1,973	2,083	2,193
1300	0,332	0,446	0,561	0,675	0,789	0,904	1,018	1,133	1,247	1,361	1,476	1,590	1,705	1,819	1,933	2,048	2,162	2,277
1400	0,400	0,538	0,676	0,814	0,952	1,090	1,228	1,366	1,504	1,642	1,780	1,918	2,056	2,194	2,332	2,470	2,608	2,746
1500	0,429	0,577	0,725	0,873	1,021	1,169	1,317	1,465	1,613	1,761	1,909	2,057	2,205	2,353	2,501	2,649	2,797	2,945
1600	0,443	0,596	0,749	0,902	1,054	1,207	1,360	1,513	1,666	1,818	1,971	2,124	2,277	2,430	2,582	2,735	2,957	3,105
1700	0,443	0,596	0,749	0,902	1,054	1,207	1,360	1,513	1,666	1,818	1,971	2,124	2,277	2,440	2,602	2,915		
1800	0,516	0,694	0,872	1,050	1,228	1,406	1,584	1,762	1,940	2,118	2,296	2,474	2,652	2,760	3,010	3,223		
1900	0,545	0,733	0,921	1,109	1,297	1,485	1,673	1,861	2,049	2,237	2,425	2,613	2,801	3,080	3,120	3,370		
2000	0,554	0,745	0,936	1,127	1,318	1,509	1,700	1,891	2,082	2,273	2,464	2,655	2,846					

1 - КАССЕТА ИЗ 2-Х КЛАПАНОВ (ИСПОЛНЕНИЕ 1)

МАССА ДЫМОВЫХ КЛАПАНОВ ВЕНТПРОМ DKV-2M/КДМ-2М-ЛС С ЭЛЕКТРОМЕХАНИЧЕСКИМ ПРИВОДОМ

А, мм В, мм	300	400	500	600	700	800	900	1000	1100	1200	1300	1400	1500	1600	1700	1800	1900	2000
300	13,4	14,5	15,6	16,6	17,7	18,7	19,8	20,9	21,9	23,0	24,0	25,1	26,2	27,2	28,3	29,3	30,4	31,5
400	14,9	16,1	17,5	19,0	20,2	21,4	22,7	23,9	25,1	26,3	27,5	28,7	30,0	31,2	32,4	33,6	34,8	36,0
500	16,6	18,0	19,5	21,2	22,6	24,0	25,4	26,7	28,1	29,5	30,9	32,2	33,6	35,0	36,4	37,7	39,1	40,5
600	18,1	19,6	21,3	23,3	24,8	26,4	27,9	29,4	31,0	32,5	34,0	35,6	37,1	38,6	40,2	41,7	43,2	44,7
700	19,7	21,4	23,3	25,6	27,2	28,9	30,6	32,8	34,0	35,7	37,4	39,1	40,7	42,4	44,1	45,8	47,5	49,2
800	21,2	23,1	25,2	27,6	29,5	31,3	33,2	35,0	36,9	38,7	40,5	42,4	44,2	46,1	47,9	49,8	65,5	67,8
900	22,9	24,9	27,2	29,9	31,9	33,9	35,9	37,9	39,9	41,9	43,9	45,9	47,9	49,9	51,9	53,9	69,6	72,1
1000	24,4	26,5	29,0	31,9	34,1	36,3	38,4	40,6	42,7	44,9	47,1	49,2	51,4	66,3	68,9	71,5	74,1	76,7
1100	26,0	28,3	31,0	34,2	36,5	38,8	41,1	43,4	56,2	59,0	61,7	64,5	67,2	70,0	72,7	75,5	78,2	81,0
1200	27,5	30,0	32,9	36,3	38,7	41,2	43,7	46,1	59,1	62,0	64,9	67,8	70,7	73,6	76,5	79,4	82,3	85,2
1300	29,1	31,8	34,9	38,5	41,1	52,8	55,8	58,9	61,9	65,0	68,1	71,1	74,2	77,3	80,3	83,4	86,4	89,5
1400	30,6	33,4	44,8	49,0	52,3	55,5	58,7	61,9	65,1	68,3	71,6	74,8	78,0	81,2	84,4	87,7	90,9	94,1
1500	32,3	35,2	46,7	51,1	54,5	57,9	61,2	64,6	68,0	71,4	74,7	78,1	81,5	84,9	88,2	91,6	95,0	98,4
1600	33,8	44,5	48,5	53,2	56,7	60,2	63,8	67,3	70,8	74,4	77,6	81,4	85,0	88,5	92,0	95,6	99,1	102,6
1700	42,4	46,1	50,4	55,3	59,0	62,6	66,3	70,0	73,7	77,4	80,1	84,8	88,5	92,2	95,8	99,5		
1800	44,2	48,1	52,5	57,7	61,5	65,3	69,2	73,0	76,9	80,7	84,6	88,4	92,3	96,1	100,0	103,8		
1900	45,7	49,7	54,4	59,7	63,7	67,7	71,7	75,7	79,8	83,8	87,8	91,8	95,8	99,8	103,8	107,8		
2000	47,2	51,4	56,2	61,8	66,0	70,1	74,3	78,5	82,6	86,8	90,9	95,1	99,3					

1 - КАССЕТА ИЗ 2-Х КЛАПАНОВ (ИСПОЛНЕНИЕ 1)

МАССА ДЫМОВЫХ КЛАПАНОВ ВЕНТПРОМ DKV-3/КДМ-3-ЛС С ЭЛЕКТРОМЕХАНИЧЕСКИМ ПРИВОДОМ

А, мм В, мм	300	400	500	600	700	800	900	1000	1100	1200	1300	1400	1500	1600	1700	1800	1900	2000
300	14,0	15,5	16,9	18,4	19,9	21,4	22,9	24,4	25,9	27,4	28,9	30,4	31,9	33,4	34,8	36,3	37,8	39,3
400	15,6	17,5	19,4	21,5	23,3	25,1	26,9	28,7	30,5	32,3	34,2	36,0	37,8	39,6	41,4	43,2	45,0	46,8
500	17,5	19,6	21,9	24,4	26,5	28,7	30,8	32,9	35,0	37,2	39,3	41,4	43,5	45,7	47,8	49,9	52,0	54,2
600	19,2	21,6	24,3	27,1	29,6	32,0	34,5	36,9	39,4	41,8	44,2	46,7	49,1	51,6	54,0	56,5	58,9	61,3
700	21,0	23,8	26,8	30,1	32,8	35,6	38,3	41,1	43,9	46,6	49,4	52,1	54,9	57,7	60,4	63,2	65,9	68,7
800	22,7	25,8	29,1	32,8	35,9	39,0	42,0	45,1	48,2	51,3	54,3	57,4	60,5	63,6	66,6	69,7	83,1	86,4
900	24,5	27,9	31,6	35,7	39,1	42,5	45,9	49,3	52,7	56,1	59,5	62,9	66,3	69,7	73,0	76,4	90,0	93,6
1000	26,2	29,9	34,0	38,5	42,2	45,9	49,6	53,3	57,0	60,7	64,4	68,1	71,9	85,4	89,3	93,3	97,2	101,1
1100	28,1	32,1	36,5	41,4	45,4	49,4	53,5	57,5	70,1	74,3	78,6	82,8	87,1	91,3	95,6	99,8	104,1	108,3
1200	29,7	34,1	38,9	44,1	48,5	52,8	57,2	61,5	74,4	79,0	83,5	88,1	92,7	97,2	101,8	106,4	110,9	115,5
1300	31,6	36,2	41,4	47,0	51,7	64,1	69,0	73,8	78,7	83,6	88,5	93,4	98,3	103,2	108,0	112,9	117,8	122,7
1400	33,3	38,2	51,2	57,4	62,6	67,8	73,0	78,2	83,4	88,6	93,8	99,0	104,2	109,4	114,6	119,8	125,0	130,2
1500	35,1	40,4	53,5	60,1	65,6	71,2	76,7	82,2	87,7	93,2	98,8	104,3	109,8	115,3	120,8	126,3	131,9	137,4
1600	36,8	49,5	55,9	62,9	68,7	74,5	80,4	86,2	92,0	97,9	103,7	109,6	115,4	121,2	127,1	132,9	138,7	144,6
1700	45,4	51,5	58,2	65,6	71,8	77,9	84,1	90,2	96,4	102,5	108,1	114,8	121,0	127,1	133,3	139,5		
1800	47,4	53,9	60,9	68,7	75,1	81,6	88,1	94,6	101,0	107,5	114,2	120,4	126,9	133,4	139,9	146,3		
1900	49,1	55,9	63,3	71,4	78,2	85,0	91,8	98,6	105,4	112,2	118,9	125,7	132,5	139,3	146,1	152,9		
2000	50,8	57,9	65,6	74,2	81,3	88,4	95,5	102,6	109,7	116,8	123,9	131,0	138,1					

МАССА ДЫМОВЫХ КЛАПАНОВ ВЕНТПРОМ DKV-2М/КДМ-2М-ЛС С ЭЛЕКТРОМАГНИТНЫМ ПРИВОДОМ

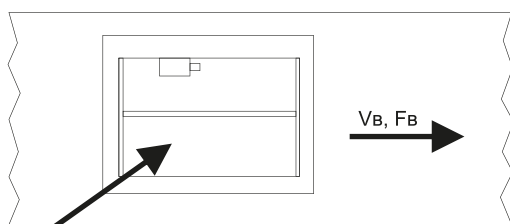
А, мм В, мм	300	400	500	600	700	800	900	1000	1100	1200	1300	1400	1500	1600	1700	1800	1900	2000
300	13,4	14,5	15,6	16,6	17,7	18,7	19,8	20,9	21,9	23,0	24,0	25,1	26,2	27,2	28,3	29,3	30,4	31,5
400	14,9	16,1	17,5	19,0	20,2	21,4	22,7	23,9	25,1	26,3	27,5	28,7	30,0	31,2	32,4	33,6	34,8	36,0
500	16,6	18,0	19,5	21,2	22,6	24,0	25,4	26,7	28,1	29,5	30,9	32,2	33,6	35,0	36,4	37,7	39,1	40,5
600	18,1	19,6	21,3	23,3	24,8	26,4	27,9	29,4	31,0	32,5	34,0	35,6	37,1	38,6	40,2	41,7	43,2	44,7
700	19,7	21,4	23,3	25,6	27,2	28,9	30,6	32,8	34,0	35,7	37,4	39,1	40,7	42,4	44,1	45,8	47,5	49,2
800	21,2	23,1	25,2	27,6	29,5	31,3	33,2	35,0	36,9	38,7	40,5	42,4	44,2	46,1	47,9	49,8	65,5	67,8
900	22,9	24,9	27,2	29,9	31,9	33,9	35,9	37,9	39,9	41,9	43,9	45,9	47,9	49,9	51,9	53,9	69,6	72,1
1000	24,4	26,5	29,0	31,9	34,1	36,3	38,4	40,6	42,7	44,9	47,1	49,2	51,4	66,3	68,9	71,5	74,1	76,7
1100	26,0	28,3	31,0	34,2	36,5	38,8	41,1	43,4	56,2	59,0	61,7	64,5	67,2	70,0	72,7	75,5	78,2	81,0
1200	27,5	30,0	32,9	36,3	38,7	41,2	43,7	46,1	59,1	62,0	64,9	67,8	70,7	73,6	76,5	79,4	82,3	85,2
1300	36,1	39,2	42,7	46,6	49,7	52,8	55,8	58,9	61,9	65,0	68,1	71,1	74,2	77,3	80,3	83,4	86,4	89,5
1400	38,0	41,2	44,8	49,0	52,3	55,5	58,7	61,9	65,1	68,3	71,6	74,8	78,0	81,2	84,4	87,7	90,9	94,1
1500	39,4	42,8	46,7	51,1	54,5	57,9	61,2	64,6	68,0	71,4	74,7	78,1	81,5	84,9	88,2	91,6	95,0	98,4
1600	40,9	44,5	48,5	53,2	56,7	60,2	63,8	67,3	70,8	74,4	77,6	81,4	85,0	88,5	92,0	95,6	99,1	102,6
1700	42,4	46,1	50,4	55,3	59,0	62,6	66,3	70,0	73,7	77,4	80,1	84,8	88,5	92,2	95,8	99,5		
1800	44,2	48,1	52,5	57,7	61,5	65,3	69,2	73,0	76,9	80,7	84,6	88,4	92,3	96,1	100,0	103,8		
1900	45,7	49,7	54,4	59,7	63,7	67,7	71,7	75,7	79,8	83,8	87,8	91,8	95,8	99,8	103,8	107,8		
2000	47,2	51,4	56,2	61,8	66,0	70,1	74,3	78,5	82,6	86,8	90,9	95,1	99,3					

МАССА ДЫМОВЫХ КЛАПАНОВ ВЕНТПРОМ DKV-3/КДМ-3-ЛС С ЭЛЕКТРОМАГНИТНЫМ ПРИВОДОМ

А, мм В, мм	300	400	500	600	700	800	900	1000	1100	1200	1300	1400	1500	1600	1700	1800	1900	2000
300	14,0	15,5	16,9	18,4	19,9	21,4	22,9	24,4	25,9	27,4	28,9	30,4	31,9	33,4	34,8	36,3	37,8	39,3
400	15,6	17,5	19,4	21,5	23,3	25,1	26,9	28,7	30,5	32,3	34,2	36,0	37,8	39,6	41,4	43,2	45,0	46,8
500	17,5	19,6	21,9	24,4	26,5	28,7	30,8	32,9	35,0	37,2	39,3	41,4	43,5	45,7	47,8	49,9	52,0	54,2
600	19,2	21,6	24,3	27,1	29,6	32,0	34,5	36,9	39,4	41,8	44,2	46,7	49,1	51,6	54,0	56,5	58,9	61,3
700	21,0	23,8	26,8	30,1	32,8	35,6	38,3	41,1	43,9	46,6	49,4	52,1	54,9	57,7	60,4	63,2	65,9	68,7
800	22,7	25,8	29,1	32,8	35,9	39,0	42,0	45,1	48,2	51,3	54,3	57,4	60,5	63,6	66,6	69,7	83,1	86,4
900	24,5	27,9	31,6	35,7	39,1	42,5	45,9	49,3	52,7	56,1	59,5	62,9	66,3	69,7	73,0	76,4	90,0	93,6
1000	26,2	29,9	34,0	38,5	42,2	45,9	49,6	53,3	57,0	60,7	64,4	68,1	71,9	85,4	89,3	93,3	97,2	101,1
1100	28,1	32,1	36,5	41,4	45,4	49,4	53,5	57,5	70,1	74,3	78,6	82,8	87,1	91,3	95,6	99,8	104,1	108,3
1200	29,7	34,1	38,9	44,1	48,5	52,8	57,2	61,5	74,4	79,0	83,5	88,1	92,7	97,2	101,8	106,4	110,9	115,5
1300	38,3	43,2	48,5	54,3	59,2	64,1	69,0	73,8	78,7	83,6	88,5	93,4	98,3	103,2	108,0	112,9	117,8	122,7
1400	40,3	45,5	51,2	57,4	62,6	67,8	73,0	78,2	83,4	88,6	93,8	99,0	104,2	109,4	114,6	119,8	125,0	130,2
1500	42,0	47,5	53,5	60,1	65,6	71,2	76,7	82,2	87,7	93,2	98,8	104,3	109,8	115,3	120,8	126,3	131,9	137,4
1600	43,7	49,5	55,9	62,9	68,7	74,5	80,4	86,2	92,0	97,9	103,7	109,6	115,4	121,2	127,1	132,9	138,7	144,6
1700	45,4	51,5	58,2	65,6	71,8	77,9	84,1	90,2	96,4	102,5	108,1	114,8	121,0	127,1	133,3	139,5		
1800	47,4	53,9	60,9	68,7	75,1	81,6	88,1	94,6	101,0	107,5	114,2	120,4	126,9	133,4	139,9	146,3		
1900	49,1	55,9	63,3	71,4	78,2	85,0	91,8	98,6	105,4	112,2	118,9	125,7	132,5	139,3	146,1	152,9		
2000	50,8	57,9	65,6	74,2	81,3	88,4	95,5	102,6	109,7	116,8	123,9	131,0	138,1					

ЗНАЧЕНИЕ КОЭФФИЦИЕНТА МЕСТНОГО СОПРОТИВЛЕНИЯ НА ВХОДЕ В СЕТЬ ДЫМОУДАЛЕНИЯ (ДЛЯ СТЕНОВЫХ КЛАПАНОВ DKV-2М/КДМ-2М-ЛС И DKV-3/КДМ-3-ЛС)

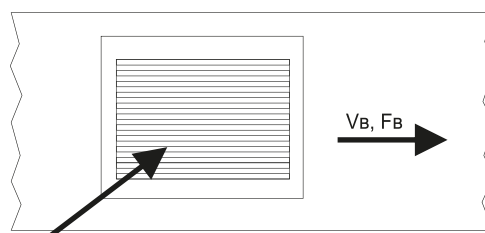
Боковой вход в воздуховод (шахту) через клапан DKV-2М/КДМ-2М-ЛС/DKV-3/КДМ-3-ЛС без декоративной решетки



$V_{кл}, F_{кл}$

$\alpha_{кл} = 2,03$

Боковой вход в воздуховод (шахту) через клапан DKV-2М/КДМ-2М-ЛС/DKV-3/КДМ-3-ЛС с декоративной решетки

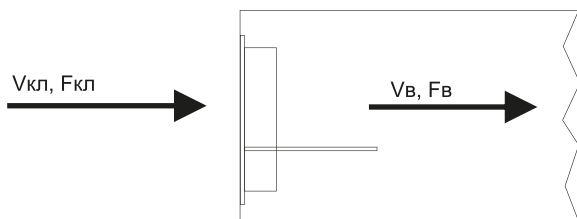


$V_{кл}, F_{кл}$

$\alpha_{кл} = 5,64$

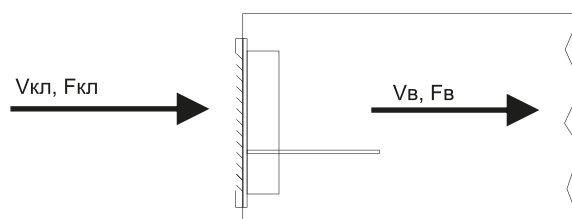
Конструкторский отдел оставляет за собой право для улучшения качества выпускаемой продукции вносить изменения размеров и комплектации без уведомления.

Торцевой вход в воздуховод (шахту) через клапан DKV-2М/КДМ-2М-ЛС/DKV-3/КДМ-3-ЛС без декоративной решетки



$\alpha_{кл} = 1,1$

Торцевой вход в воздуховод (шахту) через клапан DKV-2М/КДМ-2М-ЛС/DKV-3/КДМ-3-ЛС с декоративной решетки



$\alpha_{кл} = 2,78$

Конструкторский отдел оставляет за собой право для улучшения качества выпускаемой продукции вносить изменения размеров и комплектации без уведомления.

α - коэффициент местного сопротивления, относящийся к скорости в воздуховоде (шахте) V_v
 $\alpha_{кл}$ - коэффициент местного сопротивления, относящийся к скорости в проходном сечении клапана $V_{кл}$
 F_v - площадь внутреннего сечения воздуховода (шахты), m^3
 $F_{кл}$ - площадь проходного сечения клапана, m^2
 A, B - установочные размеры клапана, мм ($A > B$)
 $\alpha B = \alpha_{кл} (F_v / F_{кл})$