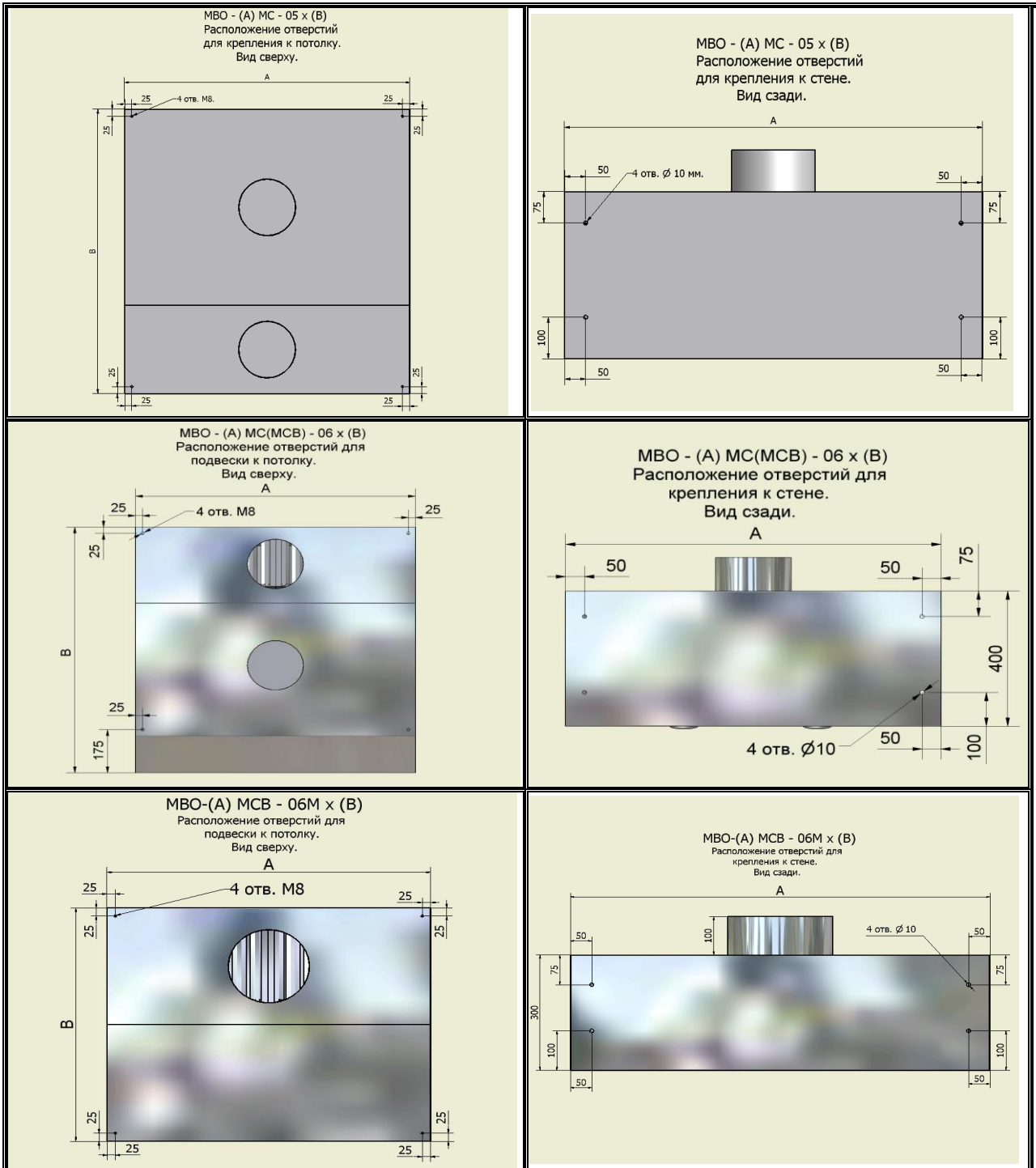
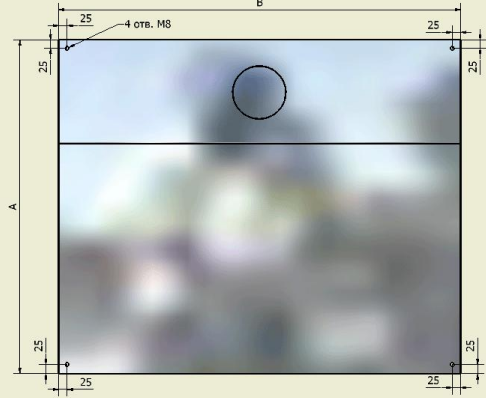


Крепление и подвеска вентоотсосов.



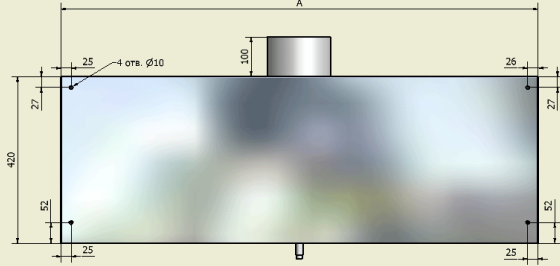
МВО - (А)МСВ - 06К x (В)

Расположение отверстий для
крепления к потолку.
Вид сверху.

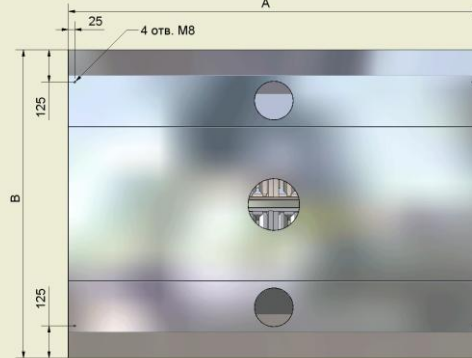


МВО - (А)МСВ - 06К x (В)

Расположение отверстий для
крепления к стене.
Вид сзади.

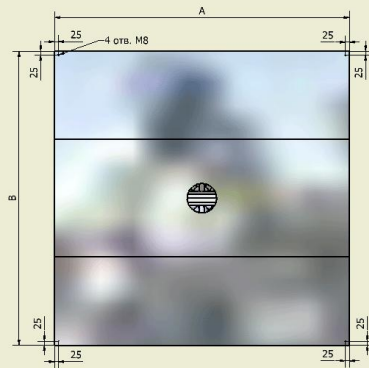


МВО - (А)МС(МСВ) - 07 x (В)
Расположение отверстий для
подвески к потолку.
Вид сверху.



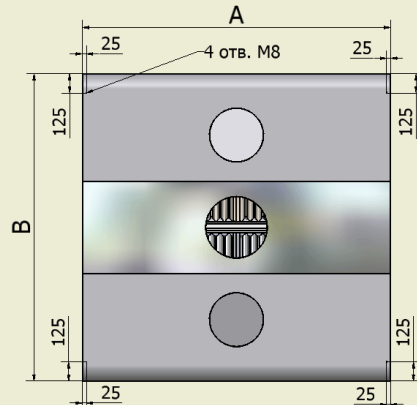
МВО - (А)МСВ - 07М x (В)

Расположение отверстий для
подвески к потолку.
Вид сверху.

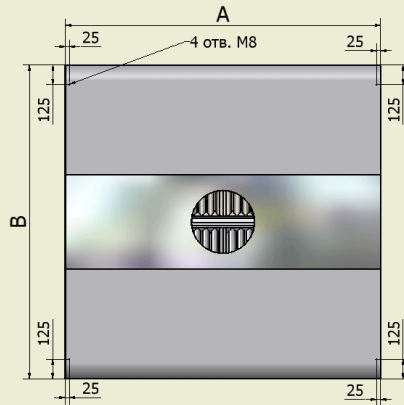


МВО - (А)МС - 07СО x (В)

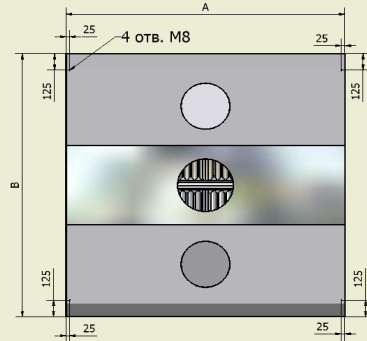
Расположение отверстий для
подвески к потолку.
Вид сверху.



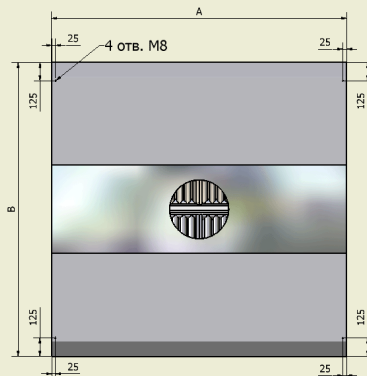
МВО - (А)МСВ - 07СО x (В)
Расположение отверстий для
подвески к потолку.
Вид сверху.



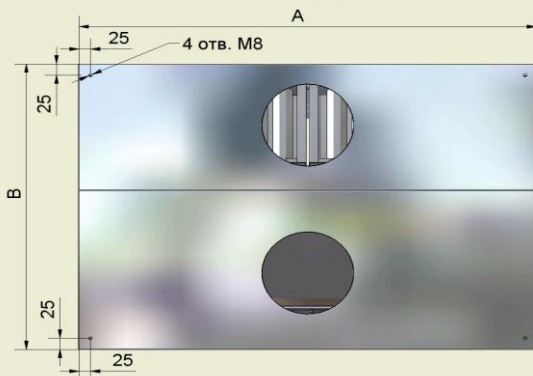
МВО - (А)МС - 07С x (В)
Расположение отверстий для
подвески к потолку.
Вид сверху.



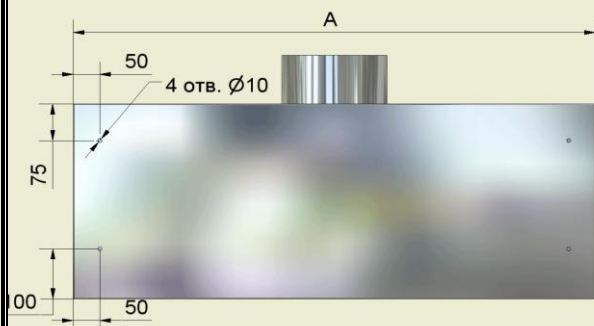
МВО - (А)МСВ - 07С x (В)
Расположение отверстий для
подвески к потолку.
Вид сверху.



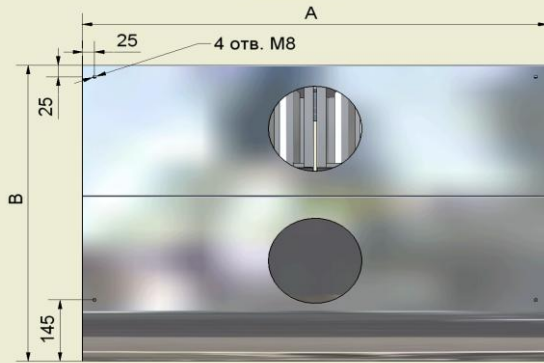
МВО - (А)МС(МСВ) - 08 x (В)
Расположение отверстий для
подвески к потолку.
Вид сверху.



МВО - (А)МС(МСВ) - 08 x (В)
Расположение отверстий для
крепления к стене.
Вид сзади.



МВО - (А) МС(МСВ) - 08М x (В)
Расположение отверстий для
подвески к потолку.
Вид сверху.



МВО - (А) МС(МСВ) - 08М x (В)
Расположение отверстий для
крепления к стене.
Вид сзади.

